

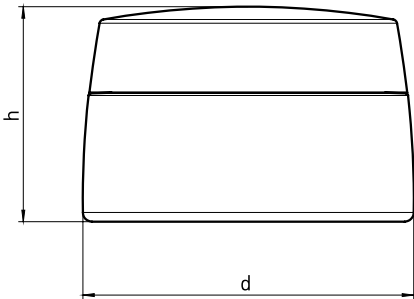
Einwanddosen dickwandig

Thick-walled jars | Pots parois épaisse



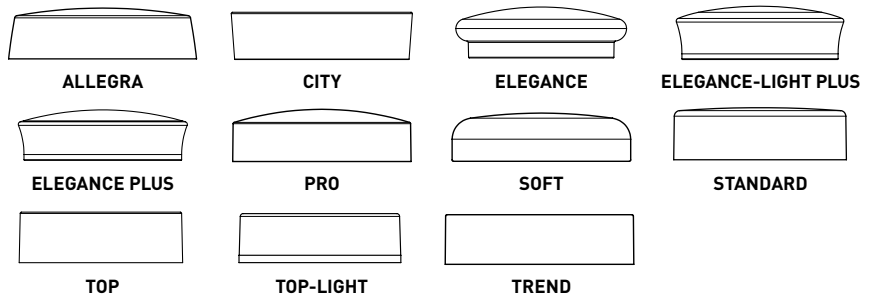
EINWANDDOSEN DICKWANDIG | Thick-walled jars | Pots parois épaisse

DIMENSIONEN | Dimensions | Dimensions



d = MAX. DURCHMESSER | max. diameter | Diamètre max.
h = GESAMTHÖHE | overall height | Hauteur totale

DECKELVARIANTEN | Optional lids | Variantes de couvercle



MATERIAL | Material | Matière

UNTERTEIL | Jar | Pot: **SAN**
EINSATZ | Insert | Insert: **PP**
SCHRAUBDECKEL | Lid | Couvercle à vis: **PP, SAN, PP/PP, SAN/PP**

INDIVIDUELLE DEKORATION

Einfärbung, Druck, Prägung, Lackierung und Metallisierung.

CUSTOMIZATION

Coloured material, printing, hot foil stamping, lacquering and metallization.

DÉCORATION PERSONNALISÉE

Sérigraphie, gravure, marquage à chaud, laquage et métallisation.

TECHNISCHE DATEN | Technical details | Spécifications techniques

NENN VOLUMEN Volume Volume ml	DOSENUNTERTEIL Jar Pot				SCHRAUBDECKEL Lid Couvercle à vis				EINLAGE Liner Joint	AUFPLAGE Disc Opercule	DICHTLIPPE Sealing rim Lèvre d'étanchéité	DIMENSIONEN Dimensions Dimensions (mm)	
	NR. No. N°	MATERIAL Material Matière	OBERFLÄCHE Surface Aspect		SERIE Series Série	MATERIAL Material Matière	OBERFLÄCHE Surface Aspect					d	h
			GLATT smooth lisse	MATT matt mat			GLATT smooth lisse	MATT matt mat					
3911	SAN	•			ALLEGRA	SAN/PP	•		•			46	40
					CITY	SAN/PP	•		•			46	39
					ELEGANCE	PP	•	•	•			46	39
					ELEGANCE-LIGHT PLUS	PP		•	•			46	40
					ELEGANCE PLUS	PP		•	•			46	39
					STANDARD	SAN	•		•			46	38
					STANDARD-R	PP/PP	•		•			46	40
					TOP	PP/PP		•	•			46	40
					TOP	SAN/PP	•		•			46	40
					TOP-LIGHT	PP		•	•			46	38
15	MIT EINSATZ with insert avec insert				[AUCH REDUZIER-EINSATZ 5 ml VORHANDEN we also stock reduction inserts in 5 ml réducteur également disponible en 5 ml]								
	3912	SAN/PP	•		ALLEGRA	SAN/PP	•		•			46	40
					CITY	SAN/PP	•		•			46	39
					ELEGANCE	PP	•	•	•			46	39
					ELEGANCE-LIGHT PLUS	PP		•	•			46	40
					ELEGANCE PLUS	PP		•	•			46	39
					STANDARD	SAN	•		•			46	38
					STANDARD-R	PP/PP	•		•			46	40
					TOP	PP/PP		•	•			46	40
					TOP	SAN/PP	•		•			46	40
TOP-LIGHT					PP		•	•			46	38	

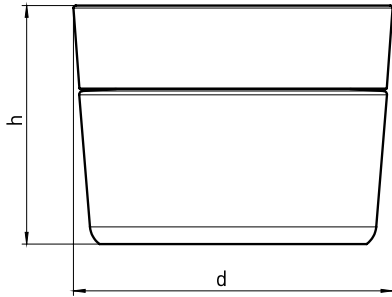
EINWANDDOSEN DICKWANDIG | Thick-walled jars | Pots parois épaisse

TECHNISCHE DATEN | Technical details | Spécifications techniques

NENNVOLUMEN Volume Volume ml	DOSENUNTERTEIL Jar Pot				SCHRAUBDECKEL Lid Couvercle a vis				EINLAGE Liner Joint	AUFPLAGE Disc Opercule	DICHTLIPPE Sealing rim Lèvre d'étanchéité	DIMENSIONEN Dimensions Dimensions (mm)	
	NR. No. N°	MATERIAL Material Matière	OBERFLÄCHE Surface Aspect		SERIE Series Série	MATERIAL Material Matière	OBERFLÄCHE Surface Aspect					d	h
			GLATT smooth lisse	MATT matt mat			GLATT smooth lisse	MATT matt mat					
50	3909	SAN	•		ALLEGRA	SAN/PP	•		•			72	48
					PRO	PP	•		•		72	48	
					SOFT	SAN	•		•		72	48	
					SOFT	PP	•	•	•		72	46	
					STANDARD	PP		•	•		72	44	
					TREND	SAN/PP	•	•	•		72	47	
	MIT EINSATZ with insert avec insert												
	3910	SAN/PP	•		ALLEGRA	SAN/PP	•		•			72	48
					PRO	PP	•		•		72	48	
					SOFT	SAN	•		•		72	48	
					SOFT	PP	•	•	•		72	46	
					STANDARD	PP		•	•		72	44	
TREND					SAN/PP	•	•	•		72	47		

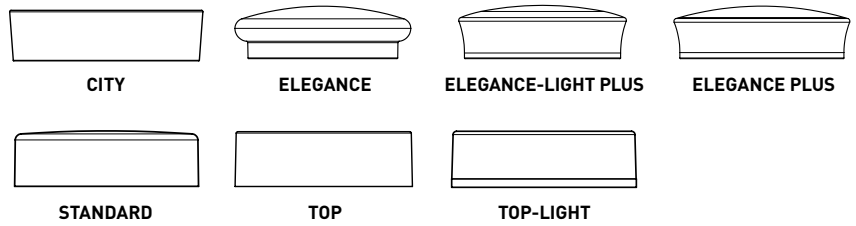
EINWANDDOSEN DICKWANDIG | Thick-walled jars | Pots parois épaisse

DIMENSIONEN | Dimensions | Dimensions



d = MAX. DURCHMESSER | max. diameter | Diamètre max.
h = GESAMTHÖHE | overall height | Hauteur totale

DECKELVARIANTEN | Optional lids | Variantes de couvercle



MATERIAL | Material | Matière

UNTERTEIL | Jar | Pot: **SAN**
EINSATZ | Insert | Insert: **PP**
SCHRAUBDECKEL | Lid | Couvercle à vis: **PP, SAN, PP/PP, SAN/PP**

INDIVIDUELLE DEKORATION

Einfärbung, Druck, Prägung, Lackierung und Metallisierung.

CUSTOMIZATION

Coloured material, printing, hot foil stamping, lacquering and metallization.

DÉCORATION PERSONNALISÉE

Sérigraphie, gravure, marquage à chaud, laquage et métallisation.

TECHNISCHE DATEN | Technical details | Spécifications techniques

NENN-VOLUMEN Volume Volume ml	DOSENUNTERTEIL Jar Pot				SCHRAUBDECKEL Lid Couvercle à vis				EINLAGE Liner Joint	AUFPLAGE Disc Opercule	DICHTLIPPE Sealing rim Lèvre d'étanchéité	DIMENSIONEN Dimensions Dimensions (mm)	
	NR. No. N°	MATERIAL Material Matière	OBERFLÄCHE Surface Aspect		SERIE Series Série	MATERIAL Material Matière	OBERFLÄCHE Surface Aspect					d	h
			GLATT smooth lisse	MATT matt mat			GLATT smooth lisse	MATT matt mat					
3800	SAN	•			CITY	SAN/PP	•		•			46	38
					ELEGANCE	PP	•	•	•			45	38
					ELEGANCE-LIGHT PLUS	PP		•	•			45	38
					ELEGANCE PLUS	PP		•	•			45	38
					STANDARD	SAN	•		•			45	37
					STANDARD-R	PP/PP	•		•			45	40
					TOP	PP/PP		•	•			45	39
					TOP	SAN/PP	•		•			45	39
					TOP-LIGHT	PP		•	•			45	37
15	MIT EINSATZ with insert avec insert				[AUCH REDUZIER-EINSATZ 5 ml VORHANDEN we also stock reduction inserts in 5 ml réducteur également disponible en 5 ml]								
	3801	SAN/PP	•		CITY	SAN/PP	•		•			46	39
					ELEGANCE	PP	•	•	•			45	39
					ELEGANCE-LIGHT PLUS	PP		•	•			45	39
					ELEGANCE PLUS	PP		•	•			45	39
					STANDARD	SAN	•		•			45	38
					STANDARD-R	PP/PP	•		•			45	41
					TOP	PP/PP		•	•			45	40
					TOP	SAN/PP	•		•			45	40
TOP-LIGHT					PP		•	•			45	38	

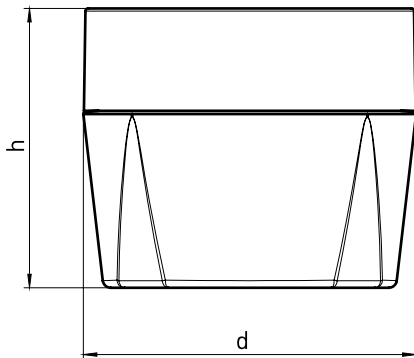
EINWANDDOSEN DICKWANDIG | Thick-walled jars | Pots parois épaisse

TECHNISCHE DATEN | Technical details | Spécifications techniques

NENNVOLUMEN Volume Volume ml	DOSENUNTERTEIL Jar Pot				SCHRAUBDECKEL Lid Couvercle a vis				EINLAGE Liner Joint	AUFPLAGE Disc Opercule	DICHTLIPPE Sealing rim Lèvre d'étanchéité	DIMENSIONEN Dimensions Dimensions (mm)	
	NR. No. N°	MATERIAL Material Matière	OBERFLÄCHE Surface Aspect		SERIE Series Série	MATERIAL Material Matière	OBERFLÄCHE Surface Aspect					d	h
			GLATT smooth lisse	MATT matt mat			GLATT smooth lisse	MATT matt mat					
3725	SAN	•			CITY	SAN/PP	•		•			69	51
					ELEGANCE	PP	•	•	•			66	52
					ELEGANCE-LIGHT PLUS	PP		•	•			66	54
					ELEGANCE PLUS	PP		•	•			66	53
					STANDARD	SAN	•		•			66	50
					STANDARD	PP	•		•			66	50
					STANDARD-R	PP/PP	•		•			66	54
					TOP	PP/PP		•	•			66	53
					TOP	SAN/PP	•		•			66	52
					TOP-LIGHT	PP		•	•			66	50
50	MIT EINSATZ with insert avec insert				(AUCH REDUZIER-EINSATZ 15 ODER 30 ml VORHANDEN we also stock reduction inserts in 15 ml and 30 ml réducteur également disponible en 15 ml ou 30 ml)								
	3726	SAN/PP	•		CITY	SAN/PP	•		•			69	51
					ELEGANCE	PP	•	•	•			66	52
					ELEGANCE-LIGHT PLUS	PP		•	•			66	54
					ELEGANCE PLUS	PP		•	•			66	53
					STANDARD	SAN	•		•			66	50
					STANDARD	PP	•		•			66	50
					STANDARD-R	PP/PP	•		•			66	54
					TOP	PP/PP		•	•			66	53
					TOP	SAN/PP	•		•			66	52
TOP-LIGHT					PP		•	•			66	50	

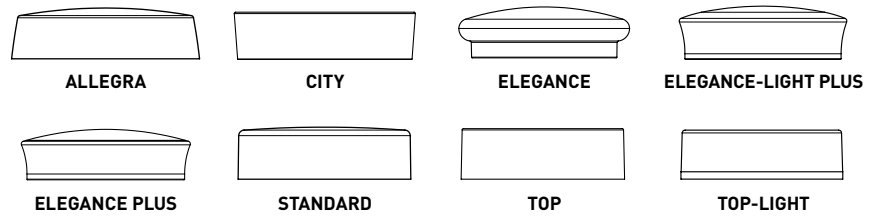
EINWANDDOSEN DICKWANDIG | Thick-walled jars | Pots parois épaisse

DIMENSIONEN | Dimensions | Dimensions



d = MAX. DURCHMESSER | max. diameter | Diamètre max.
h = GESAMTHÖHE | overall height | Hauteur totale

DECKELVARIANTEN | Optional lids | Variantes de couvercle



MATERIAL | Material | Matière

UNTERTEIL | Jar | Pot: **SAN**

EINSATZ | Insert | Insert: **PP**

SCHRAUBDECKEL | Lid | Couvercle à vis: **PP, SAN, PP/PP, SAN/PP**

INDIVIDUELLE DEKORATION

Einfärbung, Druck, Prägung, Lackierung und Metallisierung.

CUSTOMIZATION

Coloured material, printing, hot foil stamping, lacquering and metallization.

DÉCORATION PERSONNALISÉE

Sérigraphie, gravure, marquage à chaud, laquage et métallisation.

TECHNISCHE DATEN | Technical details | Spécifications techniques

NENN VOLUMEN Volume Volume ml	DOSENUNTERTEIL Jar Pot				SCHRAUBDECKEL Lid Couvercle à vis				EINLAGE Liner Joint	AUFPLAGE Disc Opercule	DICHTLIPPE Sealing rim Lèvre d'étanchéité	DIMENSIONEN Dimensions Dimensions (mm)	
	NR. No. N°	MATERIAL Material Matière	OBERFLÄCHE Surface Aspect		SERIE Series Série	MATERIAL Material Matière	OBERFLÄCHE Surface Aspect					d	h
			GLATT smooth lisse	MATT matt mat			GLATT smooth lisse	MATT matt mat					
3923	SAN	•			ALLEGRA	SAN/PP	•		•			45	41
					CITY	SAN/PP	•		•			45	39
					ELEGANCE	PP	•	•	•			45	39
					ELEGANCE-LIGHT PLUS	PP		•	•			45	39
					ELEGANCE PLUS	PP		•	•			45	39
					STANDARD	SAN	•		•			45	38
					STANDARD-R	PP/PP	•		•			45	41
					TOP	PP/PP		•	•			45	40
					TOP	SAN/PP	•		•			45	40
					TOP-LIGHT	PP		•	•		45	37	
15	MIT EINSATZ with insert avec insert				[AUCH REDUZIER-EINSATZ 5 ml VORHANDEN we also stock reduction inserts in 5 ml réducteur également disponible en 5 ml]								
	3924	SAN/PP	•		ALLEGRA	SAN/PP	•		•			46	41
					CITY	SAN/PP	•		•			46	39
					ELEGANCE	PP	•	•	•			45	39
					ELEGANCE-LIGHT PLUS	PP		•	•			45	39
					ELEGANCE PLUS	PP		•	•			45	39
					STANDARD	SAN	•		•			45	38
					STANDARD-R	PP/PP	•		•			45	41
					TOP	PP/PP		•	•			45	40
					TOP	SAN/PP	•		•			45	40
									TOP-LIGHT	PP		•	•

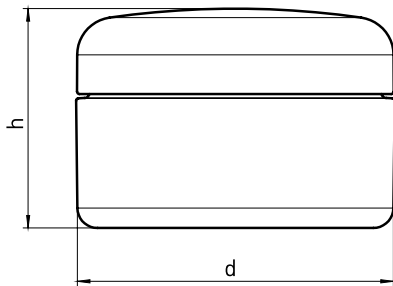
EINWANDDOSEN DICKWANDIG | Thick-walled jars | Pots parois épaisse

TECHNISCHE DATEN | Technical details | Spécifications techniques

NENNVOLUMEN Volume Volume ml	DOSENUNTERTEIL Jar Pot				SCHRAUBDECKEL Lid Couverture a vis				EINLAGE Liner Joint	AUFLAGE Disc Opercule	DICHTLIPPE Sealing rim Lèvre d'étanchéité	DIMENSIONEN Dimensions Dimensions (mm)	
	NR. No. N°	MATERIAL Material Matière	OBERFLÄCHE Surface Aspect		SERIE Series Série	MATERIAL Material Matière	OBERFLÄCHE Surface Aspect					d	h
			GLATT smooth lisse	MATT matt mat			GLATT smooth lisse	MATT matt mat					
3921	SAN	•			ELEGANCE	PP	•	•	•			62	54
					ELEGANCE-LIGHT PLUS	PP		•	•			62	53
					ELEGANCE PLUS	PP		•	•			64	54
					STANDARD	SAN	•		•			62	51
					STANDARD	PP	•		•			62	51
					STANDARD-R	PP/PP	•		•			62	55
					TOP	PP/PP		•	•			62	53
					TOP	SAN/PP	•		•			62	53
					TOP-LIGHT	PP		•	•			62	51
50	MIT EINSATZ with insert avec insert				(AUCH REDUZIER-EINSATZ 15 ODER 30 ml VORHANDEN we also stock reduction inserts in 15 ml and 30 ml réducteur également disponible en 15 ml ou 30 ml)								
	3922	SAN/PP	•		ELEGANCE	PP	•	•	•			62	54
					ELEGANCE-LIGHT PLUS	PP		•	•			62	53
					ELEGANCE PLUS	PP		•	•			64	54
					STANDARD	SAN	•		•			62	51
					STANDARD	PP	•		•			62	51
					STANDARD-R	PP/PP	•		•			62	55
					TOP	PP/PP		•	•			62	53
					TOP	SAN/PP	•		•			62	53
TOP-LIGHT					PP		•	•			62	51	

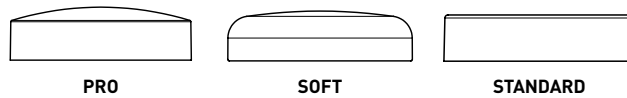
EINWANDDOSEN DICKWANDIG | Thick-walled jars | Pots parois épaisse

DIMENSIONEN | Dimensions | Dimensions



d = MAX. DURCHMESSER | max. diameter | Diamètre max.
h = GESAMTHÖHE | overall height | Hauteur totale

DECKELVARIANTEN | Optional lids | Variantes de couvercle



MATERIAL | Material | Matière

UNTERTEIL | Jar | Pot: **SAN**
EINSATZ | Insert | Insert: **PP**
SCHRAUBDECKEL | Lid | Couvercle à vis: **PP, SAN**

INDIVIDUELLE DEKORATION

Einfärbung, Druck, Prägung, Lackierung und Metallisierung.

CUSTOMIZATION

Coloured material, printing, hot foil stamping, lacquering and metallization.

DÉCORATION PERSONNALISÉE

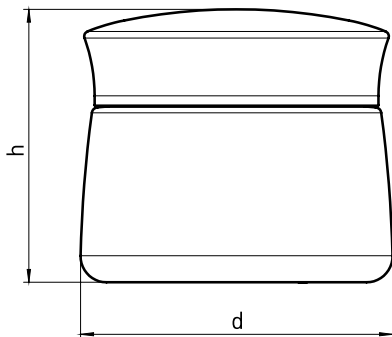
Sérigraphie, gravure, marquage à chaud, laquage et métallisation.

TECHNISCHE DATEN | Technical details | Spécifications techniques

NENN-VOLUMEN Volume Volume ml	DOSENUNTERTEIL Jar Pot				SCHRAUBDECKEL Lid Couvercle à vis				EINLAGE Liner Joint	AUFLAGE Disc Opercule	DICHTLIPPE Sealing rim Lèvre d'étanchéité	DIMENSIONEN Dimensions Dimensions (mm)	
	NR. No. N°	MATERIAL Material Matière	OBERFLÄCHE Surface Aspect		SERIE Series Série	MATERIAL Material Matière	OBERFLÄCHE Surface Aspect					d	h
			GLATT smooth lisse	MATT matt mat			GLATT smooth lisse	MATT matt mat					
5	3327	SAN	•		SOFT	SAN	•		•	•	33	26	
					STANDARD	SAN	•		•		33	25	
30	3828	SAN	•		PRO	SAN	•		•		59	37	
					PRO	PP	•		•		59	36	
					SOFT	SAN	•	•	•		59	37	
					SOFT	PP	•	•	•		59	38	
					STANDARD	SAN	•		•		59	33	
					STANDARD	PP	•	•	•		59	33	
					MIT EINSATZ with insert avec insert								
30	3829	SAN/PP	•		PRO	SAN	•		•		59	38	
					PRO	PP	•		•		59	37	
					SOFT	SAN	•	•	•		59	38	
					SOFT	PP	•	•	•		59	39	
					STANDARD	SAN	•		•		59	34	
					STANDARD	PP	•	•	•		59	34	
50	3830	SAN	•		PRO	PP	•		•		63	46	
					SOFT	SAN	•		•		63	44	
					SOFT	PP	•	•	•		63	44	
					STANDARD	PP		•	•		63	43	
50	3831	SAN/PP	•		PRO	PP	•		•		63	47	
					SOFT	SAN	•		•		63	45	
					SOFT	PP	•	•	•		63	45	
					STANDARD	PP		•	•		63	44	

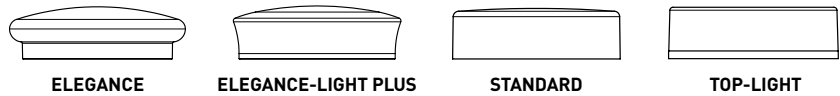
EINWANDDOSEN DICKWANDIG | Thick-walled jars | Pots parois épaisse

DIMENSIONEN | Dimensions | Dimensions



d = MAX. DURCHMESSER | max. diameter | Diamètre max.
h = GESAMTHÖHE | overall height | Hauteur totale

DECKELVARIANTEN | Optional lids | Variantes de couvercle



MATERIAL | Material | Matière

UNTERTEIL | Jar | Pot: **SAN**
EINSATZ | Insert | Insert: **PP**
SCHRAUBDECKEL | Lid | Couvercle à vis: **PP, SAN**

INDIVIDUELLE DEKORATION

Einfärbung, Druck, Prägung, Lackierung und Metallisierung.

CUSTOMIZATION

Coloured material, printing, hot foil stamping, lacquering and metallization.

DÉCORATION PERSONNALISÉE

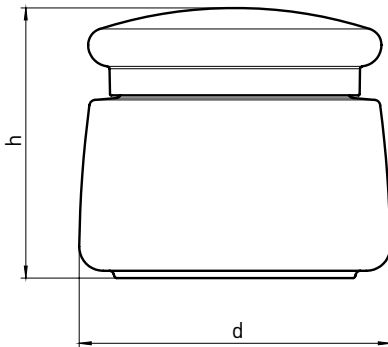
Sérigraphie, gravure, marquage à chaud, laquage et métallisation.

TECHNISCHE DATEN | Technical details | Spécifications techniques

NENN-VOLUMEN Volume Volume ml	DOSENUNTERTEIL Jar Pot				SCHRAUBDECKEL Lid Couvercle à vis							DIMENSIONEN Dimensions Dimensions (mm)	
	NR. No. N°	MATERIAL Material Matière	OBERFLÄCHE Surface Aspect		SERIE Series Série	MATERIAL Material Matière	OBERFLÄCHE Surface Aspect		EINLAGE Liner Joint	AUFPLAGE Disc Opercule	DICHTLIPPE Sealing rim Lèvre d'étanchéité	d	h
			GLATT smooth lisse	MATT mat mat			GLATT smooth lisse	MATT mat mat					
5	3776	SAN	•		ELEGANCE	PP	•	•	•			43	38
					ELEGANCE-LIGHT PLUS	PP		•	•			43	38
					STANDARD	SAN	•		•			43	37
15	MIT EINSATZ with insert avec insert				[AUCH REDUZIER-EINSATZ 5 ml VORHANDEN we also stock reduction inserts in 5 ml réducteur également disponible en 5 ml]								
	3782	SAN/PP	•		ELEGANCE	PP	•	•	•			43	39
					ELEGANCE-LIGHT PLUS	PP		•	•			43	39
					STANDARD	SAN	•		•			43	38
STANDARD					PP	•		•			43	38	
30	3775	SAN	•		ELEGANCE	PP	•	•	•			62	53
					ELEGANCE-LIGHT PLUS	PP		•	•			61	54
					STANDARD	SAN	•		•			61	51
					STANDARD	PP	•		•			61	51
					TOP-LIGHT	PP		•	•			61	52
50	MIT EINSATZ with insert avec insert				[AUCH REDUZIER-EINSATZ 15 ODER 30 ml VORHANDEN we also stock reduction inserts in 15 ml and 30 ml réducteur également disponible en 15 ml ou 30 ml]								
	3781	SAN/PP	•		ELEGANCE	PP	•	•	•			62	54
					ELEGANCE-LIGHT PLUS	PP		•	•			61	55
					STANDARD	SAN	•		•			61	52
					STANDARD	PP	•		•			61	52
					TOP-LIGHT	PP		•	•			61	53
TOP-LIGHT					PP		•	•			61	53	
100	3849	SAN	•		STANDARD	PP	•		•			87	78
					ELEGANCE	PP		•	•			90	83
					ELEGANCE	PP		•	•			90	83
200	MIT EINSATZ with insert avec insert												
	3850	SAN/PP	•		STANDARD	PP	•		•			87	79
ELEGANCE					PP		•	•			90	84	

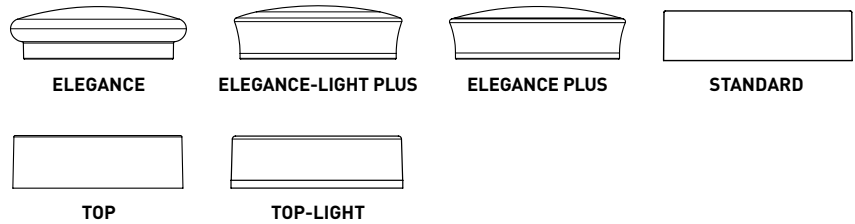
EINWANDDOSEN DICKWANDIG | Thick-walled jars | Pots parois épaisse

DIMENSIONEN | Dimensions | Dimensions



d = MAX. DURCHMESSER | max. diameter | Diamètre max.
h = GESAMTHÖHE | overall height | Hauteur totale

DECKELVARIANTEN | Optional lids | Variantes de couvercle



MATERIAL | Material | Matière

UNTERTEIL | Jar | Pot: **SAN**
EINSATZ | Insert | Insert: **PP**
SCHRAUBDECKEL | Lid | Couvercle à vis: **PP, SAN**

INDIVIDUELLE DEKORATION

Einfärbung, Druck, Prägung, Lackierung und Metallisierung.

CUSTOMIZATION

Coloured material, printing, hot foil stamping, lacquering and metallization.

DÉCORATION PERSONNALISÉE

Sérigraphie, gravure, marquage à chaud, laquage et métallisation.

TECHNISCHE DATEN | Technical details | Spécifications techniques

NENN-VOLUMEN Volume Volume ml	DOSENUNTERTEIL Jar Pot				SCHRAUBDECKEL Lid Couvercle à vis							DIMENSIONEN Dimensions Dimensions (mm)	
	NR. No. N°	MATERIAL Material Matière	OBERFLÄCHE Surface Aspect		SERIE Series Série	MATERIAL Material Matière	OBERFLÄCHE Surface Aspect		EINLAGE Liner Joint	AUFPLAGE Disc Opercule	DICHTLIPPE Sealing rim Lèvre d'étanchéité	d	h
			GLATT smooth lisse	MATT matt mat			GLATT smooth lisse	MATT matt mat					
3600	SAN	•			ELEGANCE	PP	•	•	•			46	40
					ELEGANCE-LIGHT PLUS	PP		•	•			46	40
					ELEGANCE PLUS	PP		•	•			46	40
					STANDARD	SAN	•		•			46	38
					TOP-LIGHT	PP		•	•			46	38
15	MIT EINSATZ with insert avec insert				[AUCH REDUZIER-EINSATZ 5 ml VORHANDEN we also stock reduction inserts in 5 ml réducteur également disponible en 5 ml]								
	3623	SAN/PP	•		ELEGANCE	PP	•	•	•			46	41
					ELEGANCE-LIGHT PLUS	PP		•	•			46	41
					ELEGANCE PLUS	PP		•	•			46	41
					STANDARD	SAN	•		•			46	39
TOP-LIGHT					PP		•	•			46	39	
3847	SAN	•			ELEGANCE	PP	•	•	•			56	49
					ELEGANCE PLUS	PP		•	•			56	49
					STANDARD	SAN	•		•			56	46
					TOP	SAN/PP	•		•			56	49
30	MIT EINSATZ with insert avec insert				[AUCH REDUZIER-EINSATZ 15 ml VORHANDEN we also stock reduction inserts in 15 ml réducteur également disponible en 15 ml]								
	3848	SAN/PP	•		ELEGANCE	PP	•	•	•			56	50
					ELEGANCE PLUS	PP		•	•			56	50
					STANDARD	SAN	•		•			56	47
TOP					SAN/PP	•		•			56	50	

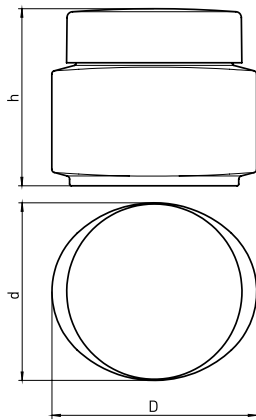
EINWANDDOSEN DICKWANDIG | Thick-walled jars | Pots parois épaisse

TECHNISCHE DATEN | Technical details | Spécifications techniques

NENNVOLUMEN Volume Volume ml	DOSENUNTERTEIL Jar Pot				SCHRAUBDECKEL Lid Couverture a vis				EINLAGE Liner Joint	AUFLAGE Disc Opercule	DICHTLIPPE Sealing rim Lèvre d'étanchéité	DIMENSIONEN Dimensions Dimensions (mm)	
	NR. No. N°	MATERIAL Material Matière	OBERFLÄCHE Surface Aspect		SERIE Series Série	MATERIAL Material Matière	OBERFLÄCHE Surface Aspect					d	h
			GLATT smooth lisse	MATT matt mat			GLATT smooth lisse	MATT matt mat					
50	3681	SAN	•		ELEGANCE	PP	•	•	•			66	57
					ELEGANCE-LIGHT PLUS	PP		•	•		66	56	
					ELEGANCE PLUS	PP		•	•		66	58	
					STANDARD	SAN	•		•		66	55	
					STANDARD	PP	•		•		66	55	
					TOP-LIGHT	PP		•	•		66	55	
MIT EINSATZ with insert avec insert (AUCH REDUZIER-EINSATZ 15 ODER 30 ml VORHANDEN we also stock reduction inserts in 15 ml and 30 ml réducteur également disponible en 15 ml ou 30 ml)													
50	3683	SAN/PP	•		ELEGANCE	PP	•	•	•			66	58
					ELEGANCE-LIGHT PLUS	PP		•	•		66	57	
					ELEGANCE PLUS	PP		•	•		66	59	
					STANDARD	SAN	•		•		66	56	
					STANDARD	PP	•		•		66	56	
					TOP-LIGHT	PP		•	•		66	56	
200	3735	SAN	•		STANDARD	PP	•		•			95	78
					ELEGANCE	PP		•	•		95	82	
	MIT EINSATZ with insert avec insert												
	200	3736	SAN/PP	•		STANDARD	PP	•		•			95
ELEGANCE						PP		•	•		95	83	

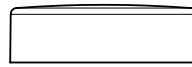
EINWANDDOSEN DICKWANDIG | Thick-walled jars | Pots parois épaisse

DIMENSIONEN | Dimensions | Dimensions



d = MAX. DURCHMESSER | max. diameter | Diamètre max.
h = GESAMTHÖHE | overall height | Hauteur totale

DECKELVARIANTEN | Optional lids | Variantes de couvercle



MATERIAL | Material | Matière

UNTERTEIL | Jar | Pot: **SAN**
EINSATZ | Insert | Insert: **PP**
SCHRAUBDECKEL | Lid | Couvercle à vis: **SAN**

INDIVIDUELLE DEKORATION

Einfärbung, Druck, Prägung, Lackierung und Metallisierung.

CUSTOMIZATION

Coloured material, printing, hot foil stamping, lacquering and metallization.

DÉCORATION PERSONNALISÉE

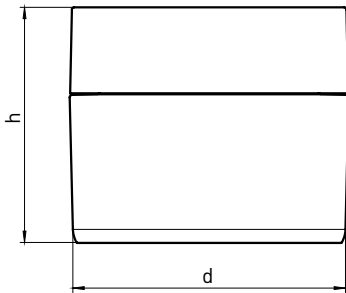
Sérigraphie, gravure, marquage à chaud, laquage et métallisation.

TECHNISCHE DATEN | Technical details | Spécifications techniques

NENNVOLUMEN Volume Volume ml	DOSENUNTERTEIL Jar Pot				SCHRAUBDECKEL Lid Couvercle à vis				EINLAGE Liner Joint	AUFLAGE Disc Opercule	DICHTLIPPE Sealing rim Lèvre d'étanchéité	DIMENSIONEN Dimensions Dimensions (mm)	
	NR. No. N°	MATERIAL Material Matière	OBERFLÄCHE Surface Aspect		SERIE Series Série	MATERIAL Material Matière	OBERFLÄCHE Surface Aspect					D/d	h
			GLATT smooth lisse	MATT matt mat			GLATT smooth lisse	MATT matt mat					
15	3384	SAN	•		STANDARD	SAN	•		•			43/37	36
25	MIT EINSATZ with insert avec insert												
	3427	SAN/PP	•		STANDARD	SAN	•		•			51/44	45
	3314	SAN	•		STANDARD	SAN	•		•			51/44	45
50	3239	SAN	•		STANDARD	SAN	•		•			60/52	52
	MIT EINSATZ with insert avec insert												
	3698	SAN/PP	•		STANDARD	SAN	•		•			60/52	53

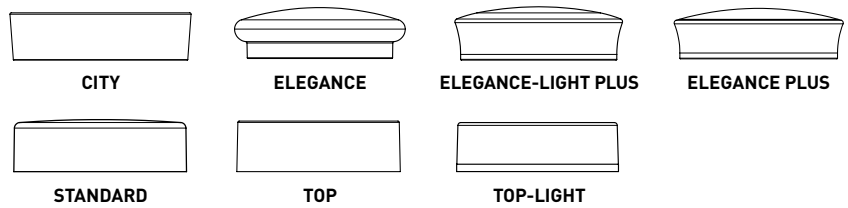
EINWANDDOSEN DICKWANDIG | Thick-walled jars | Pots parois épaisse

DIMENSIONEN | Dimensions | Dimensions



d = MAX. DURCHMESSER | max. diameter | Diamètre max.
h = GESAMTHÖHE | overall height | Hauteur totale

DECKELVARIANTEN | Optional lids | Variantes de couvercle



MATERIAL | Material | Matière

UNTERTEIL | Jar | Pot: **SAN** **EINSATZ** | Insert | Insert: **PP**
SCHRAUBDECKEL | Lid | Couvercle à vis: **PP, SAN, PP/PP, SAN/PP**

INDIVIDUELLE DEKORATION

Einfärbung, Druck, Prägung, Lackierung und Metallisierung.

CUSTOMIZATION

Coloured material, printing, hot foil stamping, lacquering and metallization.

DÉCORATION PERSONNALISÉE

Sérigraphie, gravure, marquage à chaud, laquage et métallisation.

TECHNISCHE DATEN | Technical details | Spécifications techniques

NENNVOLUMEN Volume Volume ml	DOSENUNTERTEIL Jar Pot				SCHRAUBDECKEL Lid Couvercle a vis				EINLAGE Liner Joint	AUFLAGE Disc Opercule	DICHTLIPPE Sealing rim Lèvre d'étanchéité	DIMENSIONEN Dimensions Dimensions (mm)	
	NR. No. N°	MATERIAL Material Matière	OBERFLÄCHE Surface Aspect		SERIE Series Série	MATERIAL Material Matière	OBERFLÄCHE Surface Aspect					d	h
			GLATT smooth lisse	MATT matt mat			GLATT smooth lisse	MATT matt mat					
3766	SAN	•			CITY	SAN/PP	•		•			46	38
					ELEGANCE	PP	•	•	•			45	38
					ELEGANCE-LIGHT PLUS	PP		•	•			45	38
					ELEGANCE PLUS	PP		•	•			45	38
					STANDARD	SAN	•		•			45	37
					STANDARD-R	PP/PP	•		•			45	40
					TOP	PP/PP		•	•			45	39
					TOP	SAN/PP	•		•			45	40
					TOP-LIGHT	PP		•	•			45	36
15	MIT EINSATZ with insert avec insert				[AUCH REDUZIER-EINSATZ 5 ml.VORHANDEN we also stock reduction inserts in 5 ml réducteur également disponible en 5 ml]								
	3767	SAN/PP	•		CITY	SAN/PP	•		•			46	39
					ELEGANCE	PP	•	•	•			45	39
					ELEGANCE-LIGHT PLUS	PP		•	•			45	39
					ELEGANCE PLUS	PP		•	•			45	39
					STANDARD	SAN	•		•			45	38
					STANDARD-R	PP/PP	•		•			45	41
					TOP	PP/PP		•	•			45	40
					TOP	SAN/PP	•		•			45	41
TOP-LIGHT					PP		•	•			45	37	
3838	SAN	•			ELEGANCE	PP	•	•	•			53	46
					ELEGANCE PLUS	PP		•	•			55	46
					STANDARD	SAN	•		•			53	43
					TOP	SAN/PP	•		•			53	46
30	MIT EINSATZ with insert avec insert				[AUCH REDUZIER-EINSATZ 15 ml.VORHANDEN we also stock reduction inserts in 15 ml réducteur également disponible en 15 ml]								
	3839	SAN/PP	•		ELEGANCE	PP	•	•	•			53	47
					ELEGANCE PLUS	PP		•	•			55	47
					STANDARD	SAN	•		•			53	44
TOP					SAN/PP	•		•			53	47	

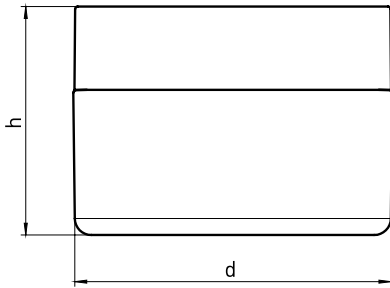
EINWANDDOSEN DICKWANDIG | Thick-walled jars | Pots parois épaisse

TECHNISCHE DATEN | Technical details | Spécifications techniques

NENNVOLUMEN Volume Volume ml	DOSENUNTERTEIL Jar Pot				SCHRAUBDECKEL Lid Couverture a vis				EINLAGE Liner Joint	AUFLAGE Disc Opercule	DICHTLIPPE Sealing rim Lèvre d'étanchéité	DIMENSIONEN Dimensions Dimensions (mm)	
	NR. No. N°	MATERIAL Material Matière	OBERFLÄCHE Surface Aspect		SERIE Series Série	MATERIAL Material Matière	OBERFLÄCHE Surface Aspect					d	h
			GLATT smooth lisse	MATT matt mat			GLATT smooth lisse	MATT matt mat					
3729	SAN	•			ELEGANCE	PP	•	•	•			62	52
					ELEGANCE-LIGHT PLUS	PP		•	•			62	53
					ELEGANCE PLUS	PP		•	•			64	53
					STANDARD	SAN	•		•			62	50
					STANDARD	PP	•		•			62	50
					STANDARD-R	PP/PP	•		•			62	54
					TOP	PP/PP		•	•			62	53
					TOP	SAN/PP	•		•			62	53
					TOP-LIGHT	PP		•	•			62	50
50	MIT EINSATZ with insert avec insert				[AUCH REDUZIER-EINSATZ 15 ODER 30 ml VORHANDEN we also stock reduction inserts in 15 ml and 30 ml réducteur également disponible en 15 ml ou 30 ml]								
	3730	SAN/PP	•		ELEGANCE	PP	•	•	•			62	52
					ELEGANCE-LIGHT PLUS	PP		•	•			62	53
					ELEGANCE PLUS	PP		•	•			64	53
					STANDARD	SAN	•		•			62	50
					STANDARD	PP	•		•			62	50
					STANDARD-R	PP/PP	•		•			62	54
					TOP	PP/PP		•	•			62	53
					TOP	SAN/PP	•		•			62	53
TOP-LIGHT					PP		•	•			62	50	

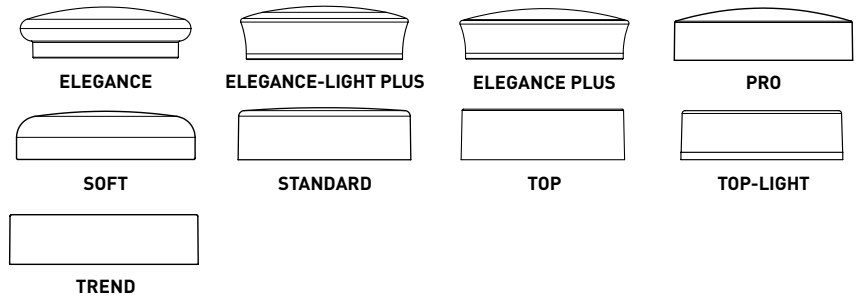
EINWANDDOSEN DICKWANDIG | Thick-walled jars | Pots parois épaisse

DIMENSIONEN | Dimensions | Dimensions



d = MAX. DURCHMESSER | max. diameter | Diamètre max.
h = GESAMTHÖHE | overall height | Hauteur totale

DECKELVARIANTEN | Optional lids | Variantes de couvercle



MATERIAL | Material | Matière

UNTERTEIL | Jar | Pot: **SAN**
EINSATZ | Insert | Insert: **PP**
SCHRAUBDECKEL | Lid | Couvercle à vis: **PP, SAN, SAN/PP**

INDIVIDUELLE DEKORATION

Einfärbung, Druck, Prägung, Lackierung und Metallisierung.

CUSTOMIZATION

Coloured material, printing, hot foil stamping, lacquering and metallization.

DÉCORATION PERSONNALISÉE

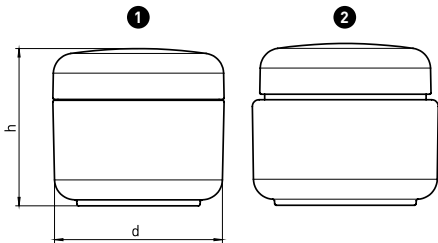
Sérigraphie, gravure, marquage à chaud, laquage et métallisation.

TECHNISCHE DATEN | Technical details | Spécifications techniques

NENN VOLUMEN Volume Volume	DOSENUNTERTEIL Jar Pot				SCHRAUBDECKEL Lid Couvercle a vis							DIMENSIONEN Dimensions Dimensions (mm)	
	NR. No. N°	MATERIAL Material Matière	OBERFLÄCHE Surface Aspect		SERIE Series Série	MATERIAL Material Matière	OBERFLÄCHE Surface Aspect		EINLAGE Liner Joint	AUFPLAGE Disc Opercule	DICHTLIPPE Sealing rim Lèvre d'étanchéité	d	h
			GLATT smooth lisse	MATT matt mat			GLATT smooth lisse	MATT matt mat					
5	3327	SAN	•		SOFT	SAN	•		•		•	33	26
					STANDARD	SAN	•		•			33	25
30	3927	SAN	•		ELEGANCE	PP	•	•	•			62	40
					ELEGANCE-LIGHT PLUS	PP		•	•			62	41
					ELEGANCE PLUS	PP		•	•			64	41
					STANDARD	SAN	•		•			62	38
					STANDARD	PP	•		•			62	38
					STANDARD-R	PP/PP	•		•			62	42
					TOP	PP/PP		•	•			62	41
					TOP	SAN/PP	•		•			62	41
					TOP-LIGHT	PP		•	•			62	38
[AUCH REDUZIER-EINSATZ 15 ml VORHANDEN we also stock reduction inserts in 15 ml réducteur également disponible en 15 ml]													
50	3822	SAN	•		PRO	PP	•		•			68	50
					SOFT	SAN	•		•			68	49
					SOFT	PP	•	•	•			68	47
					STANDARD	PP		•	•			68	47
					TREND	SAN/PP	•	•	•			68	50
					MIT EINSATZ with insert avec insert								
50	3823	SAN/PP	•		PRO	PP	•		•			68	51
					SOFT	SAN	•		•			68	50
					SOFT	PP	•	•	•			68	48
					STANDARD	PP		•	•			68	48
					TREND	SAN/PP	•	•	•			68	51
200	3834	SAN	•		TREND	SAN/PP	•		•			95	68
					MIT EINSATZ with insert avec insert								
200	3835	SAN/PP	•		TREND	SAN/PP	•		•			95	69

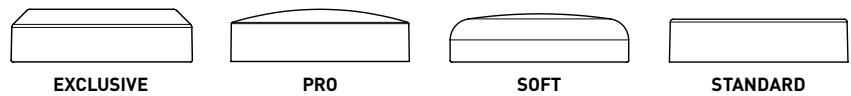
EINWANDDOSEN DICKWANDIG | Thick-walled jars | Pots parois épaisse

DIMENSIONEN | Dimensions | Dimensions



d = MAX. DURCHMESSER | max. diameter | Diamètre max.
h = GESAMTHÖHE | overall height | Hauteur totale

DECKELVARIANTEN | Optional lids | Variantes de couvercle



MATERIAL | Material | Matière

UNTERTEIL | Jar | Pot: **SAN**
SCHRAUBDECKEL | Lid | Couvercle à vis: **SAN**
AUFLAGE | Disc | Opercule: **PP**

INDIVIDUELLE DEKORATION

Einfärbung, Druck, Prägung, Lackierung und Metallisierung.

CUSTOMIZATION

Coloured material, printing, hot foil stamping, lacquering and metallization.

DÉCORATION PERSONNALISÉE

Sérigraphie, gravure, marquage à chaud, laquage et métallisation.

TECHNISCHE DATEN | Technical details | Spécifications techniques

NENN-VOLUMEN Volume Volume ml	DOSENUNTERTEIL Jar Pot				SCHRAUBDECKEL Lid Couvercle à vis				EINLAGE Liner Joint	AUFLAGE Disc Opercule	DICHTLIPPE Sealing rim Lèvre d'étanchéité	DIMENSIONEN Dimensions Dimensions (mm)	
	NR. No. N°	MATERIAL Material Matière	OBERFLÄCHE Surface Aspect		SERIE Series Série	MATERIAL Material Matière	OBERFLÄCHE Surface Aspect					d	h
			GLATT smooth lisse	MATT matt mat			GLATT smooth lisse	MATT matt mat					
5	1 3327	SAN	•		SOFT	SAN	•		•		•	33	26
					STANDARD	SAN	•		•		33	25	
50	1 3249	SAN	•		EXCLUSIVE	SAN	•		•			51	47
					PRO	SAN	•		•		51	48	
					SOFT	SAN	•		•		51	48	
	2 3304	SAN	•		EXCLUSIVE	SAN	•		•			51	47
					PRO	SAN	•		•		51	48	
					SOFT	SAN	•		•		51	48	
200	1 3282	SAN	•		SOFT	SAN	•			•		78	70
	1 3472	SAN		•	SOFT	SAN	•			•		78	70

hopf

www.hopf.de

Interesse? Fragen? Wir sind gerne für Sie da!

Hopf Packaging GmbH

Wemdinger Str. 13 | D-86720 Nördlingen
(Besucher-Anfahrt über Reutheweg)

Telefon +49 (0) 90 81-806-0

Telefax +49 (0) 90 81-806

-200 Vertrieb

-203 Versand

-271 Einkauf

E-Mail info@hopf.de

Web www.hopf.de

QR-Code scannen &
Website besuchen!

