

# Doppelwanddosen

Double-walled jars | Pots double parois



SOFT-LINE



STANDARD-LINE



EXCLUSIVE-LINE

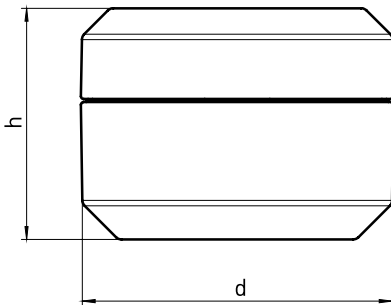


PRO-LINE



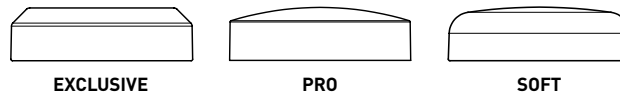
## DOPPELWANDDOSEN | Double-walled jars | Pots double parois

### DIMENSIONEN | Dimensions | Dimensions



**d = MAX. DURCHMESSER** | max. diameter | max. Diamètre  
**h = GESAMTHÖHE** | overall height | Hauteur totale

### DECKELVARIANTEN | Optional lids | Variantes de couvercle



### MATERIAL | Material | Matière

**AUSSENTEIL** | Outer part | Couvette exterieur: **SAN**  
**INNENTEIL** | Inner part | Couvette interieur: **PP**  
**SCHRAUBDECKEL** | Lid | Couvercle à vis: **SAN, PP**  
**AUFLAGE** | Disc | Opercule: **PP**

### INDIVIDUELLE DEKORATION

Einfärbung, Druck, Prägung, Lackierung und Metallisierung.

### CUSTOMIZATION

Coloured material, printing, hot foil stamping, lacquering and metallization.

### DÉCORATION PERSONNALISÉE

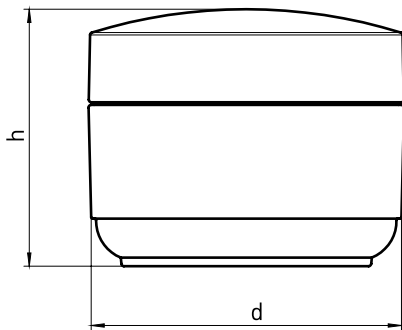
Sérigraphie, gravure, marquage à chaud, laquage et métallisation.

### TECHNISCHE DATEN | Technical details | Spécifications techniques

NENNVOLUMEN Volume   Volume ml	DOSENUNTERTEIL   Jar   Pot				SCHRAUBDECKEL   Lid   Couvercle a vis				EINLAGE   Liner   Joint	AUFLAGE   Disc   Opercule	DICHTLIPPE   Sealing rim   Lèvre d'étanchéité	DIMENSIONEN Dimensions Dimensions (mm)	
	NR. No. N°	MATERIAL Material Matière	OBERFLÄCHE Surface Aspect		SERIE Series Série	MATERIAL Material Matière	OBERFLÄCHE Surface Aspect					d	h
			GLATT smooth lisse	MATT matt mat			GLATT smooth lisse	MATT matt mat					
15	3033	SAN/PP	•		EXCLUSIVE	PP	•		•	•		43	35
					EXCLUSIVE	SAN	•		•	•		43	35
					PRO	SAN	•		•	•		43	35
					SOFT	PP	•	•	•	•		43	35
					SOFT	SAN	•		•	•		43	35
30	3034	SAN/PP	•		EXCLUSIVE	SAN	•		•	•		51	43
					PRO	SAN	•		•	•		51	42
					SOFT	SAN	•		•	•		51	42
					STANDARD	SAN	•		•	•		51	39
50	3009	SAN/PP	•		EXCLUSIVE	SAN	•		•	•		61	47
					PRO	SAN	•		•	•		61	47

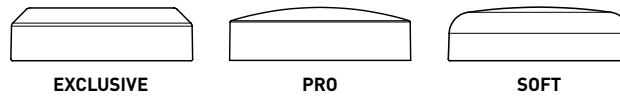
**DOPPELWANDDOSEN** | Double-walled jars | Pots double parois

**DIMENSIONEN** | Dimensions | Dimensions



**d = MAX. DURCHMESSER** | max. diameter | max. Diamètre  
**h = GESAMTHÖHE** | overall height | Hauteur totale

**DECKELVARIANTEN** | Optional lids | Variantes de couvercle



**MATERIAL** | Material | Matière

**AUSSENTEIL** | Outer part | Couvette exterieur: **SAN, PP**  
**INNENTEIL** | Inner part | Couvette interieur: **PP**  
**SCHRAUBDECKEL** | Lid | Couvercle à vis: **SAN, PP**  
**AUFLAGE** | Disc | Opercule: **PP**

**INDIVIDUELLE DEKORATION**

Einfärbung, Druck, Prägung, Lackierung und Metallisierung.

**CUSTOMIZATION**

Coloured material, printing, hot foil stamping, lacquering and metallization.

**DÉCORATION PERSONNALISÉE**

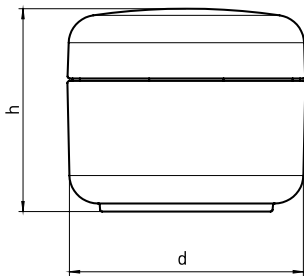
Sérigraphie, gravure, marquage à chaud, laquage et métallisation.

**TECHNISCHE DATEN** | Technical details | Spécifications techniques

NENN VOLUMEN Volume   Volume ml	DOSENUNTERTEIL   Jar   Pot				SCHRAUBDECKEL   Lid   Couvercle a vis				EINLAGE   Liner   Joint	AUFLAGE   Disc   Opercule	DICHTLIPPE   Sealing rim   Lèvre d'étanchéité	DIMENSIONEN Dimensions Dimensions (mm)	
	NR. No. N°	MATERIAL Material Matière	OBERFLÄCHE Surface Aspect		SERIE Series Série	MATERIAL Material Matière	OBERFLÄCHE Surface Aspect					d	h
			GLATT smooth lisse	MATT matt mat			GLATT smooth lisse	MATT matt mat					
15	3661	PP/PP		•	EXCLUSIVE	PP	•		•	•		44	36
					EXCLUSIVE	SAN	•		•	•		44	36
					PRO	SAN	•		•	•		44	36
					SOFT	PP	•	•	•	•		44	36
					SOFT	SAN	•		•	•		44	36
50	3458	PP/PP		•	PRO	SAN	•		•	•		59	49
	3462	SAN/PP	•		PRO	SAN	•		•	•		59	49
100	3486	PP/PP		•	PRO	SAN	•		•	•		71	57
					SOFT	SAN	•		•	•		71	57
					SOFT FLACH	SAN	•		•	•		71	55

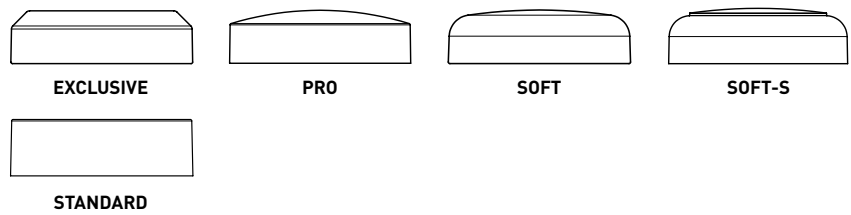
## DOPPELWANDDOSEN | Double-walled jars | Pots double parois

### DIMENSIONEN | Dimensions | Dimensions



**d = MAX. DURCHMESSER** | max. diameter | max. Diamètre  
**h = GESAMTHÖHE** | overall height | Hauteur totale

### DECKELVARIANTEN | Optional lids | Variantes de couvercle



### MATERIAL | Material | Matière

**AUSSENTEIL** | Outer part | Couvette exterieur: **SAN, PP** **INNENTEIL** | Inner part | Couvette interieur: **PP**  
**SCHRAUBDECKEL** | Lid | Couvercle à vis: **SAN, PP** **AUFLAGE** | Disc | Opercule: **PP**

### INDIVIDUELLE DEKORATION

Einfärbung, Druck, Prägung, Lackierung und Metallisierung.

### CUSTOMIZATION

Coloured material, printing, hot foil stamping, lacquering and metallization.

### DÉCORATION PERSONNALISÉE

Séigraphie, gravure, marquage à chaud, laquage et métallisation.

### TECHNISCHE DATEN | Technical details | Spécifications techniques

NENNVOLUMEN Volume   Volume ml	DOSENUNTERTEIL   Jar   Pot				SCHRAUBDECKEL   Lid   Couvercle a vis				EINLAGE   Liner   Joint	AUFLAGE   Disc   Opercule	DICHTLIPPE   Sealing rim   Lèvre d'étanchéité	DIMENSIONEN Dimensions Dimensions (mm)		
	NR. No. N°	MATERIAL Material Matière	OBERFLÄCHE Surface Aspect		SERIE Series Série	MATERIAL Material Matière	OBERFLÄCHE Surface Aspect					d	h	
			GLATT smooth lisse	MATT matt mat			GLATT smooth lisse	MATT matt mat						
3	3554	SAN/PP	•		SOFT	SAN	•	•	•	•	•	33	32	
					STANDARD	SAN	•		•	•	•	33	30	
5	2931	SAN/PP	•		SOFT	SAN	•	•	•	•	•	33	32	
					STANDARD	SAN	•		•	•	•	33	30	
	3519	PP/PP	•	•	PRO	PP	•		•			34	31	
					SOFT	PP	•	•	•			34	31	
	3719	PP/PP	•		PRO	PP	•		•			34	31	
					SOFT	PP	•	•	•			34	31	
15	2904	SAN/PP	•		EXCLUSIVE	PP	•		•	•		42	35	
					EXCLUSIVE	SAN	•		•	•		42	35	
					PRO	SAN	•		•	•		42	36	
					SOFT	PP	•	•	•	•		42	36	
					SOFT	SAN	•		•	•		42	36	
	3286	SAN/PP	•			EXCLUSIVE	PP	•		•	•		42	35
						EXCLUSIVE	SAN	•		•	•		42	35
						PRO	SAN	•		•	•		42	36
						SOFT	PP	•	•	•	•		42	36
						SOFT	SAN	•		•	•		42	36
	3431	PP/PP	•			EXCLUSIVE	PP	•		•	•		42	35
						EXCLUSIVE	SAN	•		•	•		42	35
PRO						SAN	•		•	•		42	36	
SOFT						PP	•	•	•	•		42	36	
SOFT						SAN	•		•	•		42	36	
30	2919	SAN/PP	•		EXCLUSIVE	SAN	•		•	•		51	41	
					PRO	SAN	•		•	•		51	42	
					SOFT	SAN	•		•	•		51	42	
					STANDARD	SAN	•		•	•		51	39	

NENN VOLUMEN Volume   Volume ml	DOSENUNTERTEIL   Jar   Pot				SCHRAUBDECKEL   Lid   Couverture a vis				EINLAGE   Liner   Joint	AUFLAGE   Disc   Opercule	DICHTLIPPE   Sealing rim   Lèvre d'étanchéité	DIMENSIONEN Dimensions Dimensions (mm)	
	NR. No. N°	MATERIAL Material Matière	OBERFLÄCHE Surface Aspect		SERIE Series Série	MATERIAL Material Matière	OBERFLÄCHE Surface Aspect					d	h
			GLATT smooth lisse	MATT matt mat			GLATT smooth lisse	MATT matt mat					
30	3291	SAN/PP	•		EXCLUSIVE	SAN	•		•	•		51	41
					PRO	SAN	•		•	•		51	42
					SOFT	SAN	•		•	•		51	42
					STANDARD	SAN	•		•	•		51	39
	3474	SAN/PP		•	EXCLUSIVE	SAN	•		•	•		51	41
					PRO	SAN	•		•	•		51	42
					SOFT	SAN	•		•	•		51	42
					STANDARD	SAN	•		•	•		51	39
	3410	PP/PP		•	SOFT	PP		•	•			51	43
					STANDARD	SAN	•		•			51	39
	3424	PP/PP	•		SOFT	PP		•	•			51	43
					STANDARD	SAN	•		•			51	39
50	2885	SAN/PP	•		PRO	PP	•		•	•		59	49
					PRO	SAN	•		•	•		59	51
					SOFT	PP	•	•	•	•		59	51
					SOFT	SAN	•	•	•	•		59	52
					STANDARD	PP	•	•	•	•		59	46
					STANDARD	SAN	•	•	•	•		59	46
	2886	SAN/PP	•		PRO	PP	•		•	•		59	49
					PRO	SAN	•		•	•		59	51
					SOFT	PP	•	•	•	•		59	51
					SOFT	SAN	•	•	•	•		59	52
					STANDARD	PP	•	•	•	•		59	46
					STANDARD	SAN	•	•	•	•		59	46
	3014	SAN/PP	•		PRO	PP	•		•	•		59	49
					PRO	SAN	•		•	•		59	51
					SOFT	PP	•	•	•	•		59	51
					SOFT	SAN	•	•	•	•		59	52
					STANDARD	PP	•	•	•	•		59	46
					STANDARD	SAN	•	•	•	•		59	46
	3241	SAN/PP	•		PRO	PP	•		•	•		59	49
					PRO	SAN	•		•	•		59	51
					SOFT	PP	•	•	•	•		59	51
					SOFT	SAN	•	•	•	•		59	52
					STANDARD	PP	•	•	•	•		59	46
					STANDARD	SAN	•	•	•	•		59	46
3270	SAN/PP	•		PRO	PP	•		•	•		59	49	
				PRO	SAN	•		•	•		59	51	
				SOFT	PP	•	•	•	•		59	51	
				SOFT	SAN	•	•	•	•		59	52	
				STANDARD	PP	•	•	•	•		59	46	
				STANDARD	SAN	•	•	•	•		59	46	
3771	PP/PP	•		PRO	PP	•		•	•		59	49	
				PRO	SAN	•		•	•		59	51	
				SOFT	PP	•	•	•	•		59	51	
				SOFT	SAN	•	•	•	•		59	52	
				STANDARD	PP	•	•	•	•		59	46	
				STANDARD	SAN	•	•	•	•		59	46	

## DOPPELWANDDOSEN | Double-walled jars | Pots double parois

### TECHNISCHE DATEN | Technical details | Spécifications techniques

NENNVOLUMEN Volume   Volume ml	DOSENUNTERTEIL   Jar   Pot				SCHRAUBDECKEL   Lid   Couverture a vis				EINLAGE   Liner   Joint	AUFLAGE   Disc   Opercule	DICHTLIPPE   Sealing rim   Lèvre d'étanchéité	DIMENSIONEN Dimensions Dimensions (mm)	
	NR. No. N°	MATERIAL Material Matière	OBERFLÄCHE Surface Aspect		SERIE Series Série	MATERIAL Material Matière	OBERFLÄCHE Surface Aspect					d	h
			GLATT smooth lisse	MATT matt mat			GLATT smooth lisse	MATT matt mat					
50	3792	PP/PP		•	PRO	PP	•		•	•		59	49
					PRO	SAN	•		•	•		59	51
					SOFT	PP	•	•	•	•		59	51
					SOFT	SAN	•	•	•	•		59	52
					STANDARD	PP	•	•	•	•		59	46
					STANDARD	SAN	•	•	•	•		59	46
75	2862	SAN/PP		•	SOFT	SAN	•	•	•	•		63	51
	2898	SAN/PP	•		SOFT	SAN	•	•	•	•		63	51
	3152	SAN/PP	•		SOFT	SAN	•	•	•	•		60	55
					SOFT	PP	•		•	•		60	55
	3344	SAN/PP	•		SOFT	SAN	•	•	•	•		60	55
					SOFT	PP	•		•	•		60	55
	3406	PP/PP		•	PRO	PP	•		•			64	54
					SOFT	PP	•	•	•		64	53	
					STANDARD	PP		•	•		64	51	
	3503	PP/PP	•		SOFT	PP	•			•		60	55
	3897	PP/PP		•	PRO	PP	•		•			64	54
					SOFT	PP	•	•	•		64	53	
SOFT-S'					PP	•			•	64	55		
STANDARD					PP		•	•		64	51		
100	2932	SAN/PP	•		PRO	SAN	•		•	•		71	56
					PRO	PP	•		•		71	56	
					SOFT	SAN	•		•	•		71	56
					SOFT FLACH	SAN	•		•	•		71	54
					STANDARD	SAN	•		•	•		71	51
	3444	SAN/PP	•		PRO	SAN	•		•	•		71	56
					PRO	PP	•		•		71	56	
					SOFT	SAN	•		•	•		71	56
					SOFT FLACH	SAN	•		•	•		71	54
					STANDARD	SAN	•		•	•		71	51
	3604	SAN/PP		•	PRO	SAN	•		•	•		71	56
					PRO	PP	•		•		71	56	
					SOFT	SAN	•		•	•		71	56
					SOFT FLACH	SAN	•		•	•		71	54
					STANDARD	SAN	•		•	•		71	51
	3269	PP/PP	•		SOFT	PP	•					68	59
					SOFT FLACH	PP	•				68	59	
	3808	PP/PP		•	PRO	SAN	•		•	•		71	59
PRO					PP	•		•		71	60		
SOFT					SAN	•		•	•		71	59	
SOFT FLACH					SAN	•		•	•		71	57	
STANDARD					SAN	•		•	•		71	54	

## DOPPELWANDDOSEN | Double-walled jars | Pots double parois

### TECHNISCHE DATEN | Technical details | Spécifications techniques

NENN-VOLUMEN Volume   Volume ml	DOSENUNTERTEIL   Jar   Pot				SCHRAUBDECKEL   Lid   Couverture a vis				EINLAGE   Liner   Joint	AUFLAGE   Disc   Opercule	DICHTLIPPE   Sealing rim   Lèvre d'étanchéité	DIMENSIONEN Dimensions Dimensions (mm)	
	NR. No. N°	MATERIAL Material Matière	OBERFLÄCHE Surface Aspect		SERIE Series Série	MATERIAL Material Matière	OBERFLÄCHE Surface Aspect					d	h
			GLATT smooth lisse	MATT matt mat			GLATT smooth lisse	MATT matt mat					
100	3892	PP/PP	•		PRO	SAN	•		•	•		71	59
					PRO	PP	•		•		71	60	
					SOFT	SAN	•		•	•	71	59	
					SOFT FLACH	SAN	•		•	•	71	57	
					STANDARD	SAN	•		•	•	71	54	
150	2980	SAN/PP	•		SOFT	SAN	•		•	•		79	68
					STANDARD	SAN	•		•	•	79	63	
	3303	SAN/PP	•		SOFT	SAN	•		•	•		79	68
					STANDARD	SAN	•		•	•	79	63	
	3336	SAN/PP	•		SOFT	SAN	•		•	•		79	68
					STANDARD	SAN	•		•	•	79	63	
	3613	SAN/PP		•	SOFT	SAN	•		•	•		79	68
					STANDARD	SAN	•		•	•	79	63	
	3843	SAN/PP		•	SOFT	SAN	•		•	•		79	68
					STANDARD	SAN	•		•	•	79	63	
200	3439	SAN/PP	•		PRO	SAN	•		•	•		87	76
					PRO	PP	•	•	•	•	87	76	
					SOFT	SAN	•	•	•	•	87	76	
					STANDARD	SAN	•	•	•	•	87	70	
	3550	SAN/PP		•	PRO	SAN	•		•	•		87	76
					PRO	PP	•	•	•	•	87	76	
					SOFT	SAN	•	•	•	•	87	76	
					STANDARD	SAN	•	•	•	•	87	70	
250	2933	SAN/PP	•		PRO	PP	•		•	•		96	76
					SOFT	PP	•		•	•	96	76	
					SOFT	SAN	•	•	•	•	96	76	
					STANDARD	PP	•	•	•	•	96	68	
	3428	SAN/PP		•	PRO	PP	•		•	•		96	76
					SOFT	PP	•		•	•	96	76	
					SOFT	SAN	•	•	•	•	96	76	
					STANDARD	PP	•	•	•	•	96	68	
	3664	PP/PP		•	PRO	PP	•		•	•		96	76
					SOFT	PP	•		•	•	96	76	
					SOFT	SAN	•	•	•	•	96	76	
					STANDARD	PP	•	•	•	•	96	68	
3665	PP/PP	•		PRO	PP	•		•	•		96	76	
				SOFT	PP	•		•	•	96	76		
				SOFT	SAN	•	•	•	•	96	76		
				STANDARD	PP	•	•	•	•	96	68		

<sup>1</sup> Stapelbar | Stackable | Avec rainure d'empilage

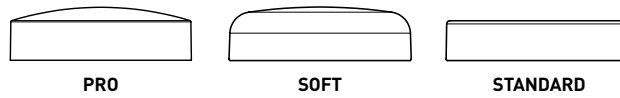
## DOPPELWANDDOSEN | Double-walled jars | Pots double parois

### DIMENSIONEN | Dimensions | Dimensions



**d = MAX. DURCHMESSER** | max. diameter | max. Diamètre  
**h = GESAMTHÖHE** | overall height | Hauteur totale

### DECKELVARIANTEN | Optional lids | Variantes de couvercle



### MATERIAL | Material | Matière

**AUSSENTEIL** | Outer part | Couvette exterieur: **SAN, PS, PP**

**INNENTEIL** | Inner part | Couvette interieur: **SAN, PS, PP**

**SCHRAUBDECKEL** | Lid | Couvercle à vis: **SAN, PP**

**AUFLAGE** | Disc | Opercule: **PP**

### INDIVIDUELLE DEKORATION

Einfärbung, Druck, Prägung, Lackierung und Metallisierung.

### CUSTOMIZATION

Coloured material, printing, hot foil stamping, lacquering and metallization.

### DÉCORATION PERSONNALISÉE

Sérigraphie, gravure, marquage à chaud, laquage et métallisation.

### TECHNISCHE DATEN | Technical details | Spécifications techniques

NENNVOLUMEN Volume   Volume ml	DOSENUNTERTEIL   Jar   Pot				SCHRAUBDECKEL   Lid   Couvercle a vis				EINLAGE   Liner   Joint	AUFLAGE   Disc   Opercule	DICHTLIPPE   Sealing rim   Lèvre d'étanchéité	DIMENSIONEN Dimensions Dimensions (mm)	
	NR. No. N°	MATERIAL Material Matière	OBERFLÄCHE Surface Aspect		SERIE Series Série	MATERIAL Material Matière	OBERFLÄCHE Surface Aspect					d	h
			GLATT smooth lisse	MATT matt mat			GLATT smooth lisse	MATT matt mat					
4	2809	SAN/PP	•		STANDARD	SAN	•		•			34	28
					STANDARD	PP	•		•		34	28	
5	2826	SAN/PP	•		STANDARD	SAN	•		•			34	28
					STANDARD	PP	•		•		34	28	
15	3036	SAN/PP	•		STANDARD	SAN	•		•	•		40	40
					SOFT	SAN	•		•	•		40	41
20	2770	SAN/PP	•		STANDARD	SAN	•		•	•		40	40
					SOFT	SAN	•		•	•		40	41
30	2988	PS/PS (SAN/SAN)	•		STANDARD	SAN	•		•	•		51	39
50	3096	SAN/PP	•		STANDARD	SAN	•		•	•		54	44
	3092	SAN/PP	•		PRO	SAN	•		•	•		59	53
					PRO	PP	•		•	•		59	52
					SOFT	SAN	•	•	•	•		59	53
					SOFT	PP	•	•	•	•		59	53
					STANDARD	SAN	•	•	•	•		59	49
					STANDARD	PP	•	•	•	•		59	48
	3504	SAN/PP	•		PRO	SAN	•		•	•		59	53
					PRO	PP	•		•	•		59	52
					SOFT	SAN	•	•	•	•		59	53
SOFT					PP	•	•	•	•		59	53	
					STANDARD	SAN	•	•	•	•		59	49
					STANDARD	PP	•	•	•	•		59	48



## DOPPELWANDDOSEN | Double-walled jars | Pots double parois

### TECHNISCHE DATEN | Technical details | Spécifications techniques

NENNVOLUMEN Volume   Volume  ml	DOSENUNTERTEIL   Jar   Pot				SCHRAUBDECKEL   Lid   Couverture a vis				EINLAGE   Liner   Joint	AUFLAGE   Disc   Opercule	DICHTLIPPE   Sealing rim   Lèvre d'étanchéité	DIMENSIONEN Dimensions Dimensions (mm)	
	NR. No. N°	MATERIAL Material Matière	OBERFLÄCHE Surface Aspect		SERIE Series Série	MATERIAL Material Matière	OBERFLÄCHE Surface Aspect					d	h
			GLATT smooth lisse	MATT matt mat			GLATT smooth lisse	MATT matt mat					
50	3622	SAN/PP		•	PRO	SAN	•		•	•		59	53
					PRO	PP	•		•	•		59	52
					SOFT	SAN	•	•	•	•		59	53
					SOFT	PP	•	•	•	•		59	53
					STANDARD	SAN	•	•	•	•		59	49
					STANDARD	PP	•	•	•	•		59	48
	3887	PP/PP		•	PRO	SAN	•		•	•		59	53
					PRO	PP	•		•	•		59	52
					SOFT	SAN	•	•	•	•		59	53
					SOFT	PP	•	•	•	•		59	53
					STANDARD	SAN	•	•	•	•		59	49
					STANDARD	PP	•	•	•	•		59	48
75	2759	SAN/PP	•		STANDARD	SAN	•		•	•		59	50
100	3062	SAN/PP	•		STANDARD	SAN	•		•	•		67	57
					STANDARD	PP	•		•	•		67	57
200	3760	SAN/PP	•		PRO	SAN	•		•			87	77
					PRO	PP	•	•	•			87	77
					SOFT	SAN	•	•	•			87	77
					STANDARD	SAN	•	•	•			87	71
	3761	SAN/PP		•	PRO	SAN	•		•			87	77
					PRO	PP	•	•	•			87	77
					SOFT	SAN	•	•	•			87	77
					STANDARD	SAN	•	•	•			87	71

**hopf**

[www.hopf.de](http://www.hopf.de)

## Interesse? Fragen? Wir sind gerne für Sie da!

### **Hopf Packaging GmbH**

Wemdinger Str. 13 | D-86720 Nördlingen  
(Besucher-Anfahrt über Reutheweg)

**Telefon** +49 (0) 90 81-806-0

**Telefax** +49 (0) 90 81-806

-200 Vertrieb

-203 Versand

-271 Einkauf

**E-Mail** [info@hopf.de](mailto:info@hopf.de)

**Web** [www.hopf.de](http://www.hopf.de)

QR-Code scannen &  
Website besuchen!

