

Einwanddosen dünnwandig

Single-walled jars | Pots simple parois



STANDARD-LIGHT-LINE



CARE-LIGHT-LINE



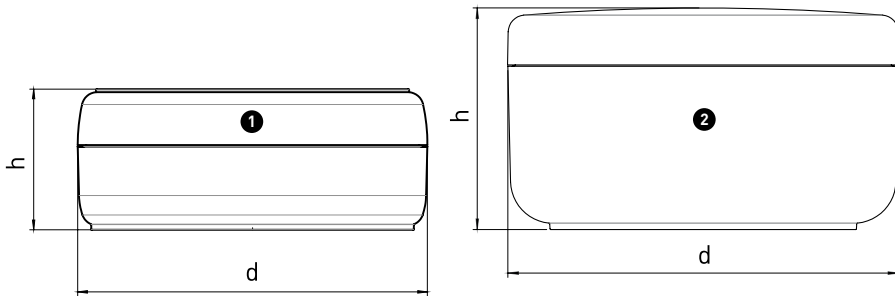
SOFT-LIGHT-LINE



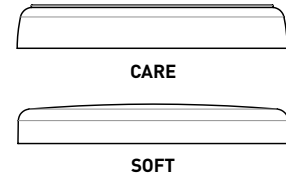
SMOOTH-LIGHT-LINE

EINWANDDOSEN DÜNNWANDIG | Single-walled jars | Pots simple parois

DIMENSIONEN | Dimensions | Dimensions



DECKELVARIANTEN | Optional lids | Variantes de couvercle



d = MAX. DURCHMESSER | max. diameter | Diamètre max.
h = GESAMTHÖHE | overall height | Hauteur totale

MATERIAL | Material | Matière

UNTERTEIL | Jar | Pot: **PP**
SCHRAUBDECKEL | Lid | Couvercle à vis: **PP**

INDIVIDUELLE DEKORATION

Einfärbung, Druck, Prägung, Lackierung und Metallisierung.

CUSTOMIZATION

Coloured material, printing, hot foil stamping, lacquering and metallization.

DÉCORATION PERSONNALISÉE

Sérigraphie, gravure, marquage à chaud, laquage et métallisation.

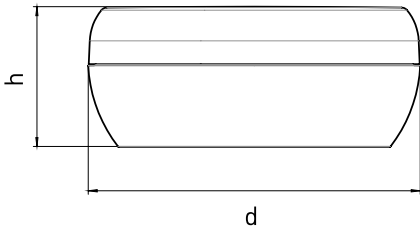
TECHNISCHE DATEN | Technical details | Spécifications techniques

NENN-VOLUMEN Volume Volume ml	DOSENUNTERTEIL Jar Pot				SCHRAUBDECKEL Lid Couvercle à vis				EINLAGE Liner Joint	AUFPLAGE Disc Opercule	SIEGELRAND sealing border Bord de scellage	DICHTLIPPE sealing rim Lèvre d'étanchéité	DIMENSIONEN Dimensions Dimensions (mm)	
	NR. No. N°	MATERIAL Material Matière	OBERFLÄCHE Surface Aspect		SERIE Series Série	MATERIAL Material Matière	OBERFLÄCHE Surface Aspect						d	h
			GLATT smooth lisse	MATT matt mat			GLATT smooth lisse	MATT matt mat						
150	1 3898	PP	•		CARE ¹	PP	•			•		90	37	
250	2 3457	PP	•		SOFT	PP	•			•		92	53	
	2 3580	PP		•	SOFT	PP	•			•		92	53	

¹ Stapelbar | Stackable | Avec rainure d'empilage

EINWANDDOSEN DÜNNWANDIG | Single-walled jars | Pots simple parois

DIMENSIONEN | Dimensions | Dimensions



d = MAX. DURCHMESSER | max. diameter | Diamètre max.
h = GESAMTHÖHE | overall height | Hauteur totale

MATERIAL | Material | Matière

UNTERTEIL | Jar | Pot: **PP**
SCHRAUBDECKEL | Lid | Couvercle à vis: **PP**

INDIVIDUELLE DEKORATION

Einfärbung, Druck, Prägung, Lackierung und Metallisierung.

CUSTOMIZATION

Coloured material, printing, hot foil stamping, lacquering and metallization.

DÉCORATION PERSONNALISÉE

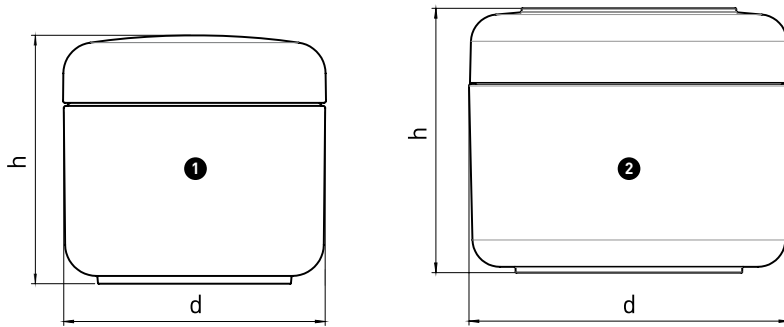
Sérigraphie, gravure, marquage à chaud, laquage et métallisation.

TECHNISCHE DATEN | Technical details | Spécifications techniques

NENNVOLUMEN Volume Volume ml	DOSENUNTERTEIL Jar Pot				SCHRAUBDECKEL Lid Couvercle à vis				EINLAGE Liner Joint	AUFPLAGE Disc Opercule	SIEGELRAND sealing border Bord de scellage	DICHTLIPPE sealing rim Lèvre d'étanchéité	DIMENSIONEN Dimensions Dimensions (mm)	
	NR. No. N°	MATERIAL Material Matière	OBERFLÄCHE Surface Aspect		SERIE Series Série	MATERIAL Material Matière	OBERFLÄCHE Surface Aspect						d	h
			GLATT smooth lisse	MATT matt mat			GLATT smooth lisse	MATT matt mat						
50	3899	PP	•		SMOOTH-LIGHT	PP	•			•		65	28	
150	3904	PP	•		SMOOTH-LIGHT	PP	•			•		94	40	
200	3905	PP	•		SMOOTH-LIGHT	PP	•			•		94	49	
250	3906	PP	•		SMOOTH-LIGHT	PP	•			•		94	58	

EINWANDDOSEN DÜNNWANDIG | Single-walled jars | Pots simple parois

DIMENSIONEN | Dimensions | Dimensions



d = MAX. DURCHMESSER | max. diameter | Diamètre max.
h = GESAMTHÖHE | overall height | Hauteur totale

MATERIAL | Material | Matière

UNTERTEIL | Jar | Pot: **PE, PP**
SCHRAUBDECKEL | Lid | Couvercle à vis: **PE, PP**

AUFLAGE | Disc | Opercule: **PP**

INDIVIDUELLE DEKORATION

Einfärbung, Druck, Prägung, Lackierung und Metallisierung.

CUSTOMIZATION

Coloured material, printing, hot foil stamping, lacquering and metallization.

DÉCORATION PERSONNALISÉE

Sérigraphie, gravure, marquage à chaud, laquage et métallisation.

TECHNISCHE DATEN | Technical details | Spécifications techniques

NENN-VOLUMEN Volume Volume ml	DOSENUNTERTEIL Jar Pot				SCHRAUBDECKEL Lid Couvercle à vis				EINLAGE Liner Joint	AUFLAGE Disc Opercule	SIEGELRAND sealing border Bord de scellage	DICHTLIPPE sealing rim Lèvre d'étanchéité	DIMENSIONEN Dimensions Dimensions (mm)	
	NR. No. N°	MATERIAL Material Matière	OBERFLÄCHE Surface Aspect		SERIE Series Série	MATERIAL Material Matière	OBERFLÄCHE Surface Aspect						d	h
			GLATT smooth lisse	MATT matt mat			GLATT smooth lisse	MATT matt mat						
150	1 3305	PP	•		SOFT	PP	•	•	•	•	•	67	65	
	2 3809	PP		•	SOFT LIGHT ¹	PP		•	•	•	•	82	57	
200					SOFT LIGHT ¹	PE		•	•	•	•	82	57	
	2 3840 ²	PP		•	SOFT LIGHT ¹	PP		•		•	•	82	57	
					SOFT LIGHT ¹	PE		•		•	•	82	57	
	2 3750 ³	PP		•	SOFT LIGHT ¹	PP		•	•	•	•	82	69	
250					SOFT LIGHT ¹	PE		•	•	•	•	82	69	
	2 3787	PE		•	SOFT LIGHT ¹	PP		•	•	•	•	82	69	
					SOFT LIGHT ¹	PE		•	•	•	•	82	69	
	2 3790	PP		•	SOFT LIGHT ¹	PP		•	•	•	•	82	69	
					SOFT LIGHT ¹	PE		•	•	•	•	82	69	

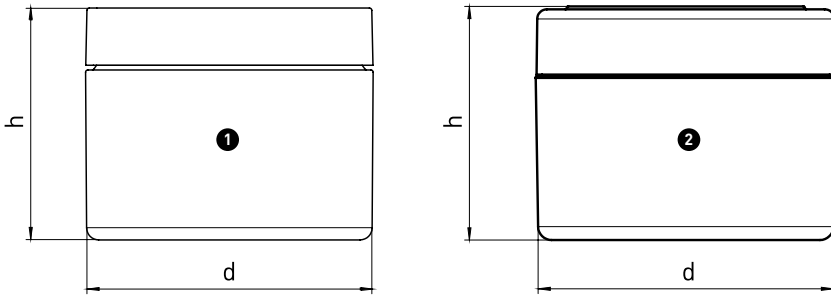
¹ Stapelbar | Stackable | Avec rainure d'empilage

² Dosenhals 1 mm höher als bei 3809 | Jar neck height increased by 1 mm compared with 3809 | Col du pot: + 1 mm par rapport à 3809

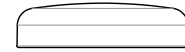
³ PP- und Recycling-Kennzeichnung am Dosenboden | PP and recycling mark on the bottom | PP et sigle recyclage sur le fond du pot

EINWANDDOSEN DÜNNWANDIG | Single-walled jars | Pots simple parois

DIMENSIONEN | Dimensions | Dimensions



DECKELVARIANTEN | Optional lids | Variantes de couvercle



SOFT



STANDARD



STANDARD-LIGHT S

MATERIAL | Material | Matière

d = MAX. DURCHMESSER | max. diameter | Diamètre max.
h = GESAMTHÖHE | overall height | Hauteur totale

UNTERTEIL | Jar | Pot: **PP**

SCHRAUBDECKEL | Lid | Couvercle à vis: **SAN, PP**

INDIVIDUELLE DEKORATION

Einfärbung, Druck, Prägung, Lackierung und Metallisierung.

CUSTOMIZATION

Coloured material, printing, hot foil stamping, lacquering and metallization.

DÉCORATION PERSONNALISÉE

Sérigraphie, gravure, marquage à chaud, laquage et métallisation.

TECHNISCHE DATEN | Technical details | Spécifications techniques

NENN-VOLUMEN Volume Volume ml	DOSENUNTERTEIL Jar Pot				SCHRAUBDECKEL Lid Couvercle à vis				EINLAGE Liner Joint	AUFPLAGE Disc Opercule	SIEGELRAND sealing border Bord de scellage	DICHTLIPPE Sealing rim Lèvre d'étanchéité	DIMENSIONEN Dimensions Dimensions (mm)	
	NR. No. N°	MATERIAL Material Matière	OBERFLÄCHE Surface Aspect		SERIE Series Série	MATERIAL Material Matière	OBERFLÄCHE Surface Aspect						d	h
			GLATT smooth lisse	MATT matt mat			GLATT smooth lisse	MATT matt mat						
100	1 3337	PP	•		SOFT	SAN	•	•	•	•		61	54	
					STANDARD	PP	•		•	•		61	50	
	2 3890	PP	•		STANDARD-LIGHT S ¹	PP	•		•			62	48	
200	2 3891	PP	•		STANDARD-LIGHT S ¹	PP	•		•			76	60	

¹ Stapelbar | Stackable | Avec rainure d'empilage

hopf

www.hopf.de

Interesse? Fragen? Wir sind gerne für Sie da!

Hopf Packaging GmbH

Wemdinger Str. 13 | D-86720 Nördlingen
(Besucher-Anfahrt über Reutheweg)

Telefon +49 (0) 90 81-806-0

Telefax +49 (0) 90 81-806

-200 Vertrieb

-203 Versand

-271 Einkauf

E-Mail info@hopf.de

Web www.hopf.de

QR-Code scannen &
Website besuchen!

